

BOLARDO INSIGNIA BAJO



FICHA TÉCNICA

Bolardo Insignia bajo

Material

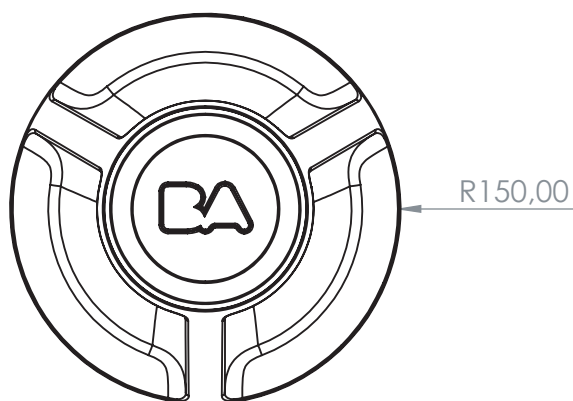
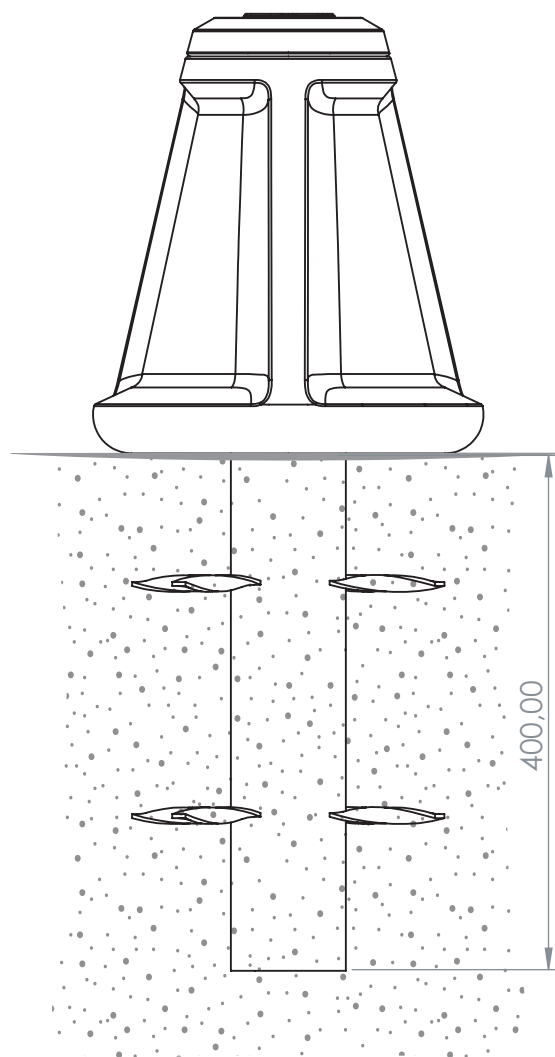
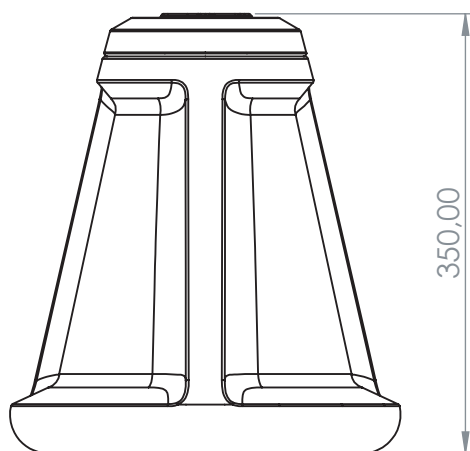
Fundición de hierro gris / Hormigón premoldeado.

Terminación

Pintura poliéster en polvo termoconvertible.

Peso

30 kg.



Anclaje

Sobre solado liso se empotrará 400 mm bajo el nivel del suelo.

Caño para empotrar 40 cm

Medidas en milímetros



(+54 11) 4754 2121



(+54) 11 5698 3789



info@molourbano.com.ar



www.molourbano.com.ar