

FICHA TÉCNICA

Mesa reunión

Material

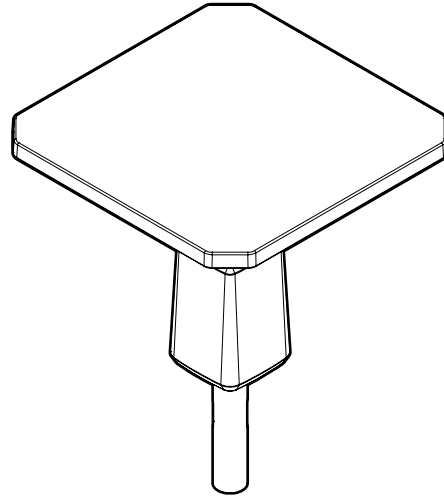
Base: hormigón premoldeado y reforzado.
Tapa: hormigón premoldeado y reforzado con doble
malla símica de 6 mm.
Soporte tapa: tubo redondo 2 1/4" esp 3.2 mm pared.
Protección perimetral: Planchuela de acero 1/8"

Terminación

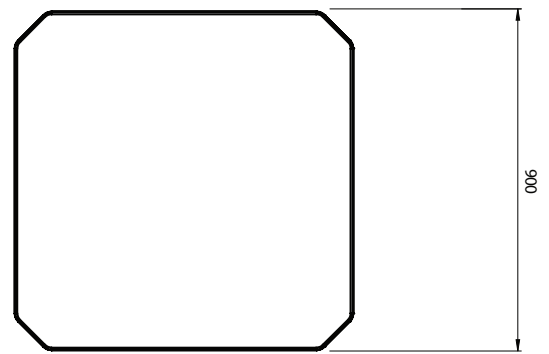
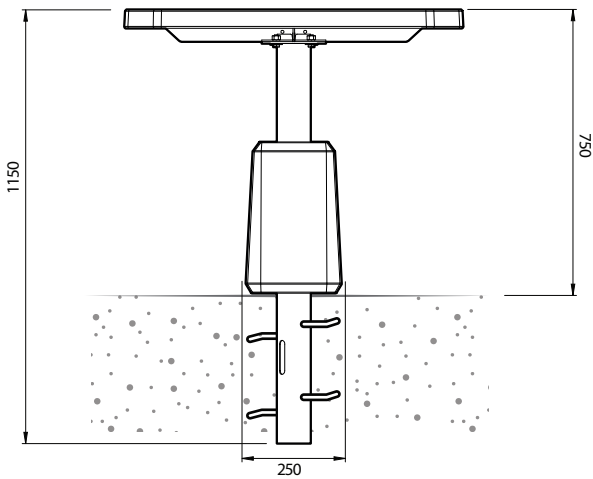
Hormigón encerado.
Chapa de acero pintura termoconvertible.

Peso

145 kg



Dimensiones



Esc: 1:20
Medidas en milímetros

Anclaje

Sobre solado liso se empotrará 400 mm bajo el nivel del suelo. Consulte por instalación sobre otro tipo de solados.



FICHA TÉCNICA

Banco reunión

Material

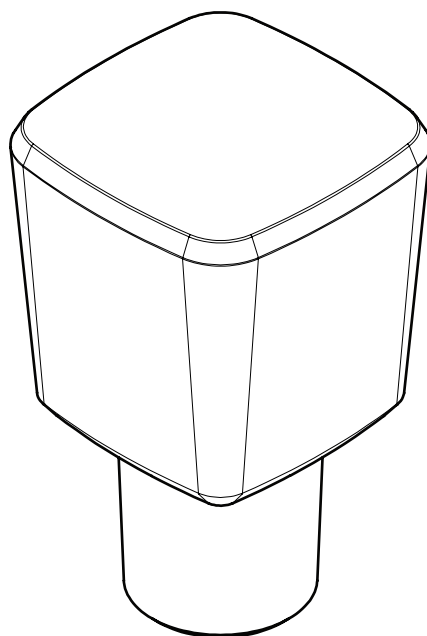
Homigónamado.

Terminación

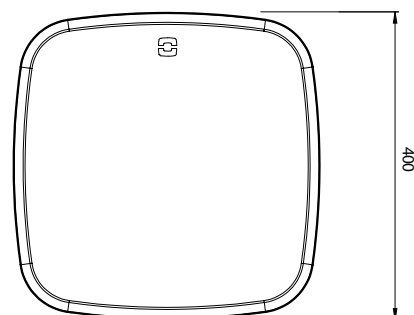
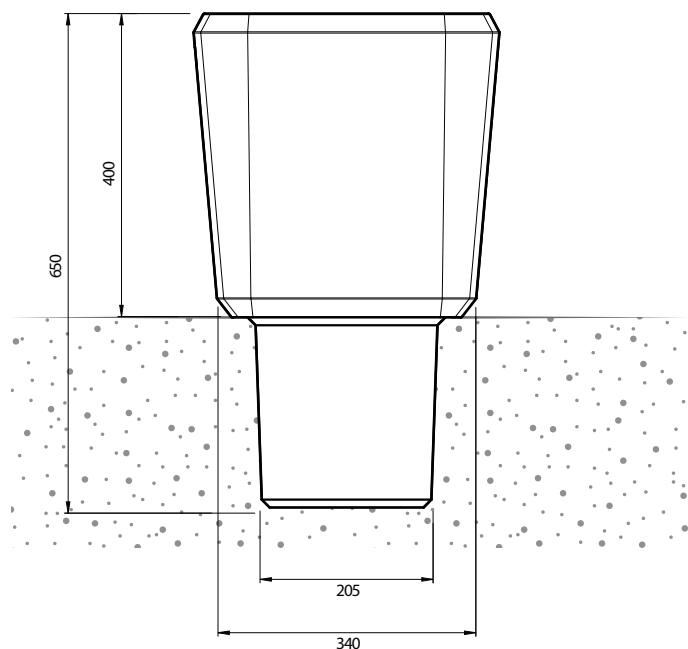
Encerado y pulido.

Peso

148 kg



Dimensiones



Esc: 1:10
Medidas en milímetros

Anclaje

Sobre solado liso se empotrará 350 mm bajo el nivel del suelo. Consulte por instalación sobre otro tipo de solados.



