

CESTO DE RESIDUOS



FICHA TÉCNICA

Cesto de residuos

Material

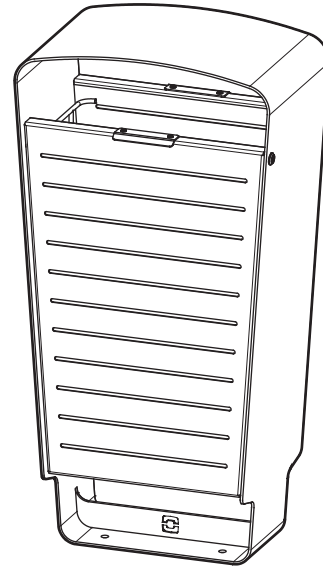
Estructura: chapa de acero 3/16"
Frentes: chapa de acero N°14

Terminación

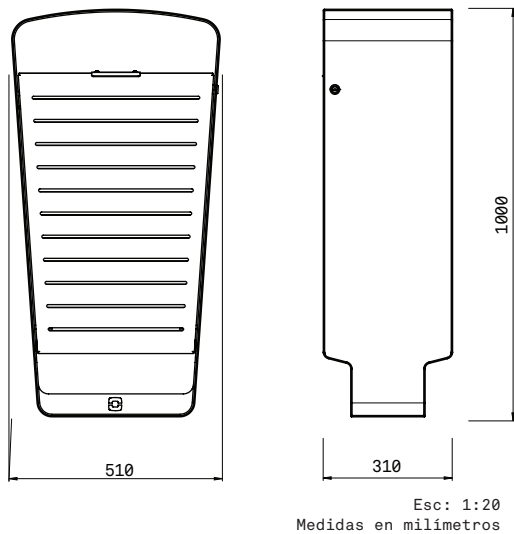
Cataforesis
Pintura en polvo termoconvertible

Peso

43 kg

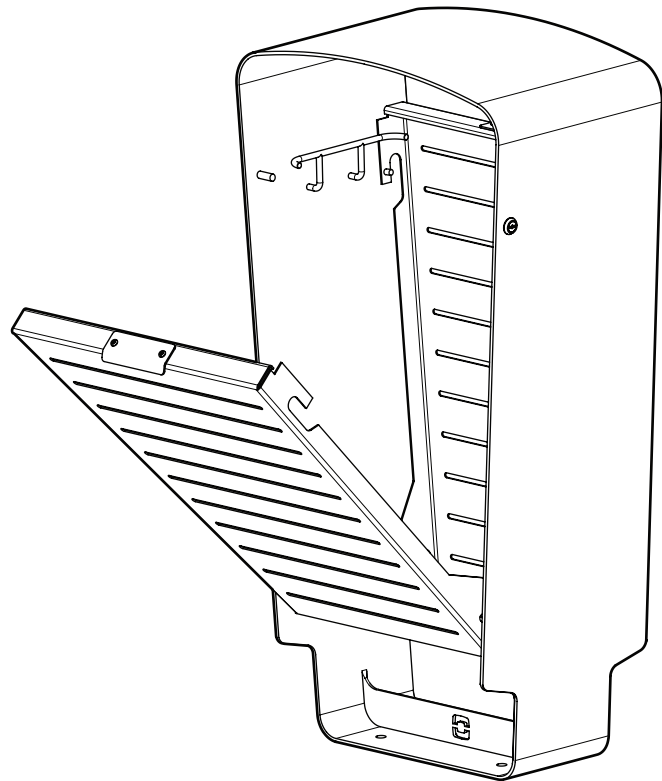


Dimensiones



Sistema

Fronte rebatible con cerradura. Permite una fácil reposición de bolsa y la asegura.



Anclaje

Sobre solado liso con tornillo de 1/2" x 3" y anclaje químico. Consulte por instalación sobre otro tipo de solados.

