

FICHA TÉCNICA

Banco reunión

Material

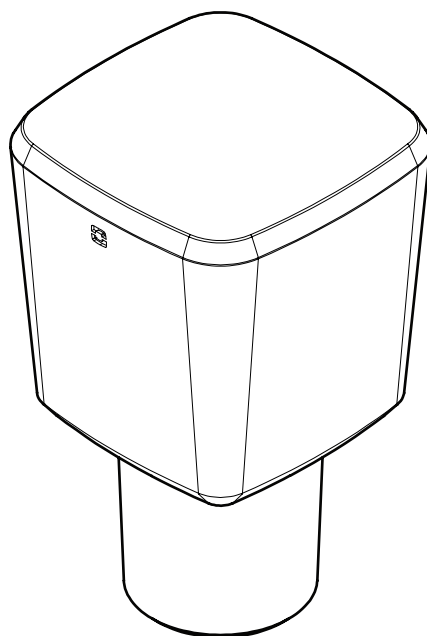
Hormigón armado.

Terminación

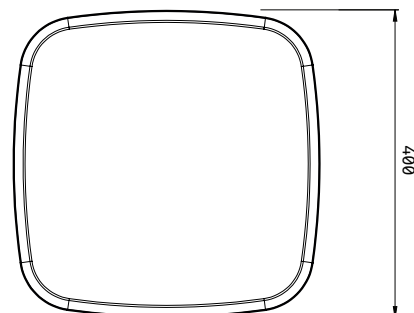
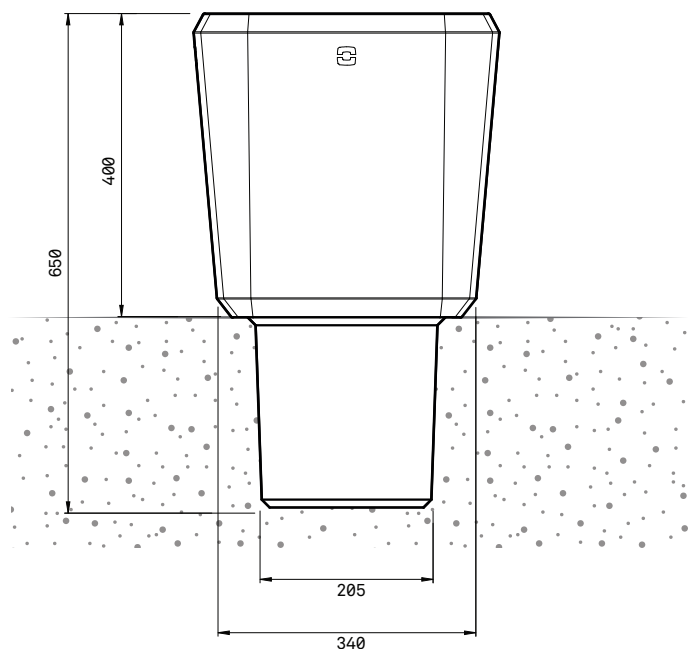
Encerado y pulido.

Peso

148 kg



Dimensiones



Esc: 1:10
Medidas en milímetros

Anclaje

Sobre solado liso se empotrará 350 mm bajo el nivel del suelo. Consulte por instalación sobre otro tipo de solados.

