

FICHA TÉCNICA

Macetero

Material

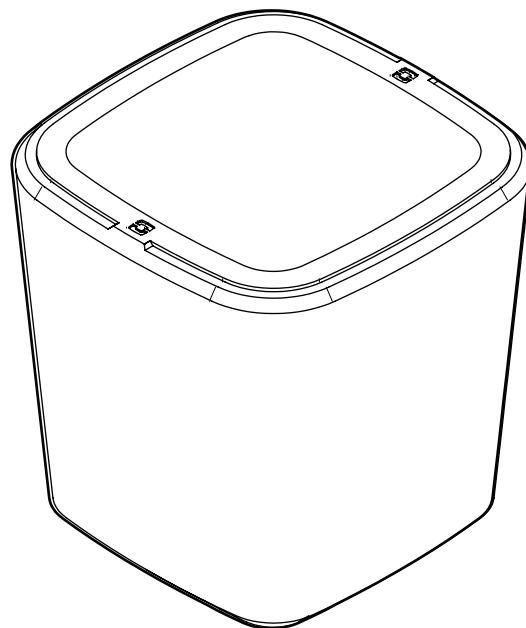
Hormigón armado.

Terminación

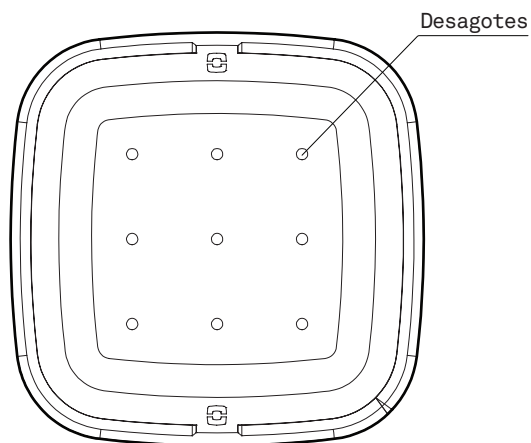
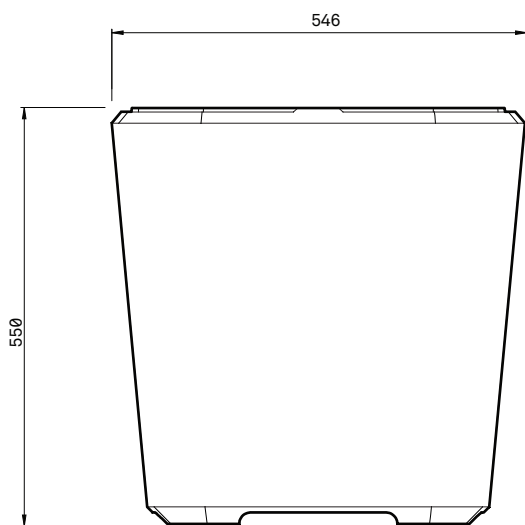
Encerado y pulido.

Peso

144 kg



Dimensiones



Esc: 1:10
Medidas en milímetros

Anclaje

Dependiendo la altura de árbol se deberá evaluar el momento volcador. Dependiendo de este el macetero se fijará sobre solado liso con anclaje químico con tornillo de $\frac{3}{4}$ " x 10".

