

# BOLARDO DIAL ALTO



## FICHA TÉCNICA

### Bolardo Dial alto

#### Material

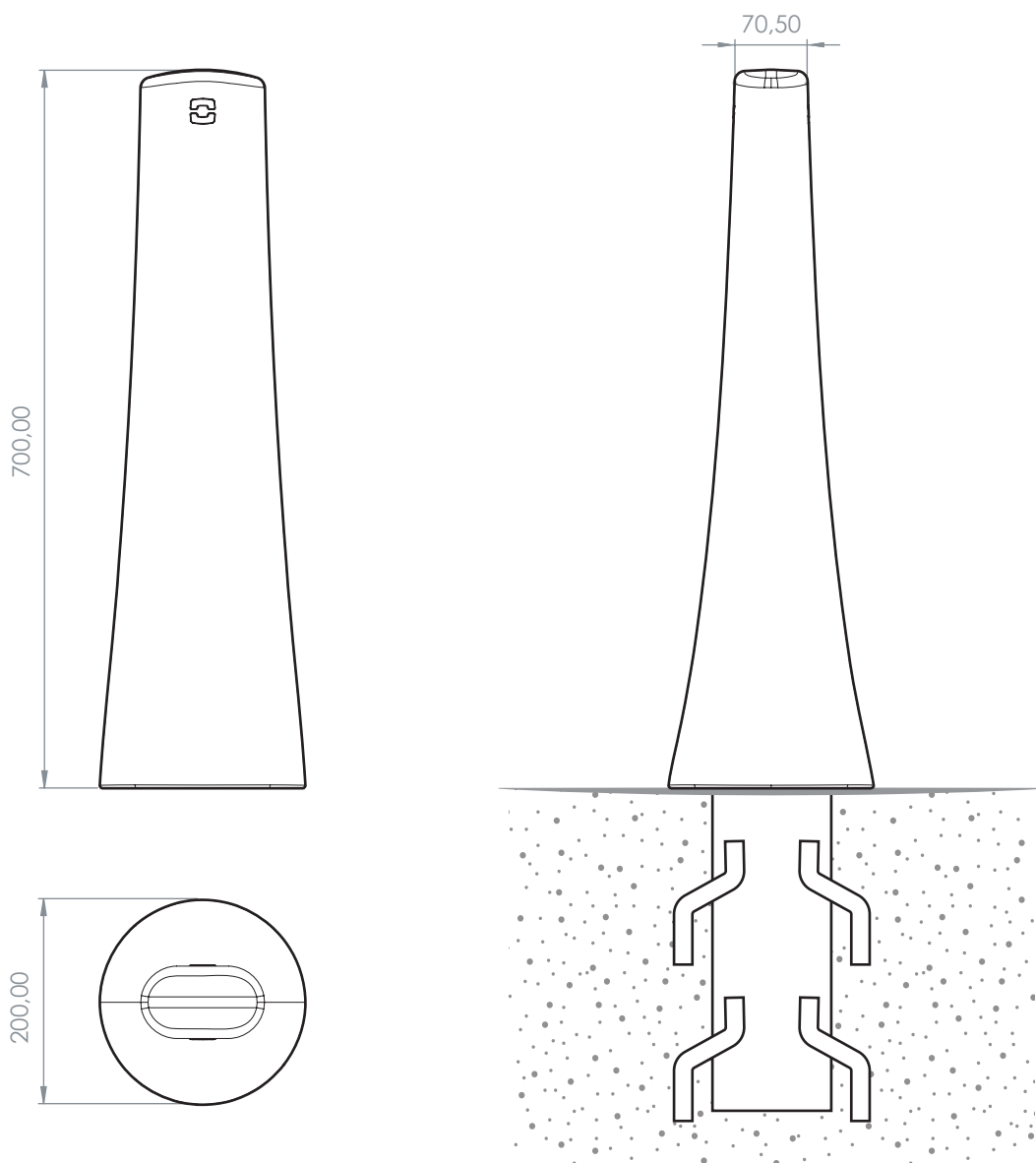
Fundición de hierro gris / Hormigón premoldeado.

#### Terminación

Pintura poliéster en polvo termoconvertible.

#### Peso

40 kg.



#### Anclaje

Sobre solado liso se empotrará 400 mm bajo el nivel del suelo.  
Consulte por instalación sobre otro tipo de solados.

Medidas en milímetros



(+54 11) 4754 2121



(+54) 11 5698 3789



info@molourbano.com.ar



www.molourbano.com.ar